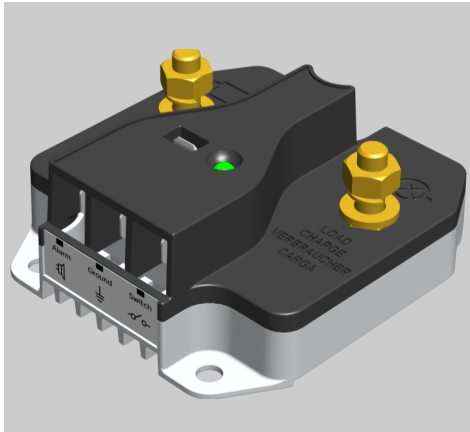
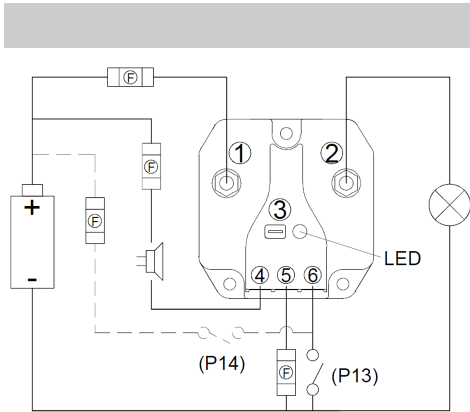


OPERATING & ASSEMBLY INSTRUCTIONS

Batterywatch BW60



Tel.: +49 (0) 4621 97860-0 • anfrage@leab.eu



- (1) - Input Positive
- (2) - Output Positive
- (3) - Program
- (4) - Alarm**
- (5) - Ground
- (6) - Switch
- (F) - Fuses
- (1) - Entrée positive
- (2) - Sortie positive
- (3) - Programme
- (4) - Alarme**
- (5) - Terre
- (6) - Commutateur
- (F) - Fusibles

TECHNICAL DATA / CARACTÉRISTIQUES TECHNIQUES

Part Number / Référence	Current / Courant	Rated Voltage/ Tension nominale	Dimensions/ Dimensions	Weight/ Poids
BW60	60A	12V/24V	76x78x33mm	155g

PROGRAM MODES / MODES DE PROGRAMMATION

Program Number / Numéro de programme	12V		24V	
	Disconnect / Déconnecter	Reconnect / Reconnecter	Disconnect / Déconnecter	Reconnect / Reconnecter
P1	10.5V	12V	21V	24V
P2	10V	11.5V	20V	23V
P3	9.5V	11.5V	19V	23V
P4	11V	13.5V	22.5V	26.5V
P5	11.5V	13.5V	23V	27.5V
P6	10.5V	12.5V	21V	25V
P7*	11.5V	12.5V	23V	25.5V
P8	11V	12.5V	23.5V	25.5V
P9	12V	13V	24V	26V
P10	10V	13V	20V	26.5V
P11*	Alarm Mode = Normal / Mode alarme = Normal			
P12	Alarm Mode = Battery Charger Enable Mode alarme = Activation du chargement de la batterie			
P13*	Switch Mode = Low / Mode commutateur = Faible			
P14	Switch Mode = High / Mode commutateur = Élevé			

* Factory default settings / Réglages par défaut

ASSEMBLY

- PACKING CONTENTS
 - 1 x Batterywatch 3 x Screws
 - 5 x Crimp Connectors 1 x Programming Lead
- FEATURES
 - 12V / 24V Automatic mode selection (12V mode 8<V≤20, 24V mode 20<V≤35)
 - 10 Programmable voltage settings
 - Supplied with FASTON crimp connectors for low current connections
 - IP65 rated
 - Switch connection for remote on/off
 - Connection for remote alarm
- OPERATION

The Batterywatch will guard against excessive battery discharge by disconnecting the load before the battery voltage drops too low. Ten seconds after the battery voltage drops below the disconnect threshold the alarm output will activate. If the battery voltage is still below the disconnect threshold after a total of 60s the Batterywatch will disconnect the load from the battery and deactivate the alarm. The load will remain disconnected until the battery voltage rises above the reconnect threshold.

The Batterywatch will protect the load by disconnecting it if the battery voltage exceeds 16V on a 12V system or 32V on a 24V system.

- ASSEMBLY

 1. Select a cool and ventilated position to install the device which is not exposed to direct sunlight.
 2. Mount as close to the battery as possible using a wire of sufficient diameter.
 3. Isolate the power to the wiring before commencing installation.
 4. Mount using the three mounting holes with screws or bolts.
 5. Connect the 'ground' terminal.
 6. Connect the 'input positive' terminal.
 7. If required program the unit as described below.
 8. Connect the 'output positive' once no further programming is required.
 9. Connect the alarm and switch if required.

PROGRAMMING

■ THE CONNECTIONS
Isolate the circuit before you connect or disconnect the device. Connect the unit as detailed in the wiring diagram.

- PROGRAMMING
- The table below shows the factory default and user defined settings.
- To change a program:
1. Temporarily connect together the 'input positive' and the 'program' terminal using the programming lead supplied.
 2. The LED will start to flash, each flash indicates the program to be selected.
 3. Keep the connection until the LED has flashed the number of times for the desired program then remove the connection.
 4. The LED will then flash the number of times to confirm the selected program.
 5. Programming of P1 to P10, P11&P12 and P13&P14 are carried out separately.

■ PROGRAM MODES

P1-P10—Operating voltage range. (P7 is default)

P11—The alarm output will be constantly active 10s after the voltage drops below the disconnect threshold. It will deactivate if the voltage rises above the disconnect threshold or 60s after the voltage drops below the disconnect threshold.

The alarm will activate in pulse mode if the battery voltage rises above 16V for a 12V system or 32V for a 24V system.

P12—The alarm output will be constantly active 10s after the voltage drops below the disconnect threshold. It will deactivate if the voltage rises above the reconnect threshold.

The alarm output will not activate if the voltage rises above the over-voltage protection level.

This mode can be used for enabling an external battery charger to replenish the battery that the Batterywatch is protecting.

P13—The Batterywatch output is disconnected when the switch terminal is connected to the negative terminal of the battery.

P14—The Batterywatch output is disconnected when the switch terminal is connected to the positive terminal of the battery.

Alarm** - The use of a relay requires a free wheeling diode to prevent damage.

SAFETY

- SAFETY
- **This Batterywatch is for ancillary equipment only. It must not be used to disconnect equipment that is critical to the safe operation of the vehicle.**
- The device must not be exposed to severe mechanical shocks.
- The device must not be exposed to extreme temperature, direct sunlight or vigorous vibration.
- The device may only be used within a dry environment, such as a vehicle.
- Do not install this device on hot vehicle parts and ensure there is sufficient space around the device for air circulation and cooling.
- The wiring harness should be protected by fuses.
- Observe the magnitude and polarity of the input/output voltage when installing, incorrect polarity of the output could damage the circuit.
- Isolate the circuit before you connect or remove the device.
- Ensure that the output of the device is not short-circuited.
- Never open the device casing and never repair it. The device must be replaced if it is damaged.

■ FUSING
The input and ground wiring must be fused appropriately. For the ground, minimum 500mA to 1A maximum.

■ WARRANTY
Faulty units returned to us will be repaired or replaced free of charge without quibble. Usually, repaired faulty items are dispatched within 48 hours of being received. We have no control over the way the units are installed, the type of electrical system the units are installed on and the condition of such electrical systems, neither can we control the kind of load that is applied and the operating environment in which the units are used. So our guarantee is limited to the replacing of a failed unit, and we will not pay for any consequential damage.



This device conforms with the EU directive 2004/108/EC. The type plate is located on the top of the device.

ASSEMBLAGE

- CONTENU
 - 1 x Batterywatch 3 x Vis
 - 5 x Bornes Plâtes Encliquetables 1 x Fil de programmation
- CARACTÉRISTIQUES
 - Sélection automatique du mode 12 V / 24 V (mode 12 V, 8<V≤20, mode 24 V, 20<V≤35)
 - 10 réglages de tension programmables
 - Fourni avec des bornes plates encliquetables FASTON
 - Indice de protection IP65
 - Connexion pour commutateur marche / arrêt à distance
 - Connexion pour alarme à distance
- FONCTIONNEMENT

Le Batterywatch protège contre toute décharge excessive de la batterie en déconnectant la charge avant que la tension de la batterie n'atteigne un niveau trop faible. Dix seconde après que la tension de la batterie chute en-deçà du seuil de déconnexion, la sortie de l'alarme s'active. Si la tension de la batterie reste inférieure au seuil de déconnexion après une période totale de 60 s, le Batterywatch déconnecte la charge de la batterie et désactive l'alarme.

La charge reste déconnectée jusqu'à ce que la tension de la batterie dépasse le seuil de reconnexion. Le Batterywatch protège la charge en la déconnectant lorsque la tension de la batterie excède 16 V sur un système 12 V ou 32 V sur un système 24 V.

- ASSEMBLAGE

 1. Sélectionner un endroit frais et aéré pour installer le dispositif. Ne pas exposer à la lumière directe du soleil.
 2. Monter aussi près que possible de la batterie en utilisant un fil de diamètre suffisant.
 3. Isoler l'alimentation du câblage avant de démarrer l'installation.
 4. Monter via les trois orifices de fixation en utilisant des vis ou des boulons.
 5. Connecter le terminal « terre »
 6. Connecter le terminal « entrée positive ».
 7. Si nécessaire, programmer l'unité en suivant les consignes ci-dessous.
 8. Connecter la « sortie positive » une fois la programmation achevée.
 9. Connecter l'alarme et le commutateur, si nécessaire.

PROGRAMMATION

■ LA CONNEXION
Isoler le circuit avant de connecter ou de déconnecter le dispositif. Raccorder l'unité conformément au schéma de câblage.

- PROGRAMMATION
- Le tableau ci-dessous indique les valeurs par défaut et les paramètres définis par l'utilisateur.
- Pour modifier un programme :
1. Connecter de manière provisoire le terminal « entrée positive » et le terminal de « programmation » en utilisant le fil de programmation fourni.
 2. La LED commence à clignoter, chaque clignotement indiquant le programme à sélectionner.
 3. Maintenir la connexion jusqu'à ce que le nombre de clignotements de la LED corresponde à celui du programme souhaité, puis retirer la connexion.
 4. La LED clignote un même nombre de fois pour confirmer la sélection du programme.
 5. La programmation de P1 à P10, de P11 et P12 et de P13 et P14 s'effectue séparément.

■ MODES DE PROGRAMMATION

P1-P10—Plage de tension d'exploitation. (P7 est la valeur par défaut)

P11—La sortie de l'alarme sera constamment active 10 s après que la tension ait chuté en-deçà du seuil de déconnexion. Elle est désactivée lorsque la tension dépasse le seuil de déconnexion ou 60 s après que la tension ait chuté en-deçà du seuil de déconnexion.

L'alarme se déclenche en mode impulsion lorsque la tension de la batterie dépasse 16 V pour un système 12 V ou 32 V pour un système 24 V.

P12—La sortie de l'alarme sera constamment active 10 s après que la tension ait chuté en-deçà du seuil de déconnexion. Elle est désactivée lorsque la tension dépasse le seuil de déconnexion.

La sortie de l'alarme ne s'active pas si la tension dépasse le niveau de protection contre les surtensions.

Ce mode peut être employé dans le cadre du rechargement d'une batterie externe protégée par le Batterywatch.

P13—La sortie du Batterywatch se déconnecte lorsque le terminal du commutateur est connecté au terminal négatif de la batterie.

P14—La sortie du Batterywatch se déconnecte lorsque le terminal du commutateur est connecté au terminal positif de la batterie.

Alarme** - L'utilisation d'un relais nécessite une diode de roue libre pour empêcher tout dommage.

SÉCURITÉ

- SECURITE
- **Ce Batterywatch est exclusivement pour des équipements accessoires. Il ne doit absolument pas être utilisé pour déconnecter un équipement essentiel à la sécurité du fonctionnement du véhicule.**
- Tenir l'appareil éloigné de tout choc mécanique.
- Ne pas exposer l'appareil à des températures extrêmes, au soleil direct ou à d'importantes vibrations.
- L'appareil ne doit être utilisé que dans un environnement sec, comme un véhicule.
- Ne pas installer l'appareil dans un véhicule à haute température et prenez garde que l'espace entourant l'appareil soit assez large pour qu'il puisse être ventilé et se refroidir.
- La sangle de connexion doit être protégée par des fusibles.
- Veillez à la puissance électrique et la polarité de la tension de sortie lors de l'installation. Une polarité incorrecte de sortie pourrait entraîner des dommages au circuit.
- Isoler le circuit avant de connecter ou de démonter l'appareil.
- Assurez-vous que la sortie de l'appareil n'est pas court-circuitée.
- Ne jamais ouvrir l'appareil ou tenter de le réparer. L'appareil doit être remplacé en cas de dommage.

■ FUSIBLE
Le fusible d'entrée et de sortie doit être connecté de façon appropriée. Pour la terre, entre 500 mA minimum et 1 A maximum.

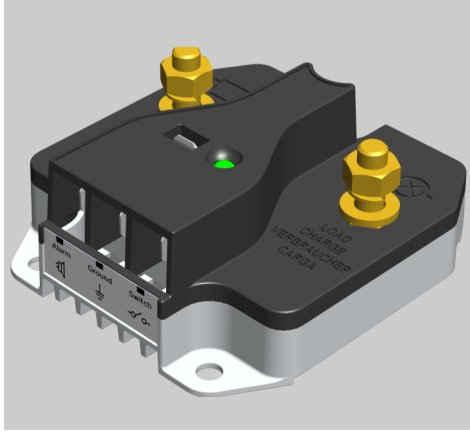
■ GARANTIE
Les unités défectueuses qui nous seront retournées, seront réparées ou remplacées gratuitement. Habituellement, elles sont réexpédiées dans un délai de 48 heures après leur réception. Nous n'avons pas de contrôle sur la façon dont les unités sont installées, le type de système électrique, et l'état de ces systèmes, de même que nous ne pouvons contrôler le type de charge utilisé et l'environnement dans lequel les unités sont utilisées. Pour ces raisons, notre garantie se limite au remplacement d'unités défectueuses et aucune compensation ne pourra être demandée.



L'appareil est conforme aux exigences de la Directive UE 2004/108/CE. La plaquette d'identification se trouve sur le haut de l'appareil.

OPERATING & ASSEMBLY INSTRUCTIONS

Batterywatch BW60



Tel.: +49 (0) 4621 97860-0 anfrage@leab.eu

MONTAGE

- INHALT
 - 1 x Batteriewächter 3 x Schrauben
 - 5 x Flachsteckverbindungen 1 x Programmierungshinweise
- EIGENSCHAFTEN
 - 12V / 24V Automatische Anpassung an Systemspannung (12V System 8<V≤20, 24V System 20<V≤35)
 - 10 Programmierbare Spannungsprofile
 - FASTON Flachsteckverbindungen
 - IP65 zertifiziert
 - Umschaltverbindung für ferngesteuertes An- und Ausschalten
 - Verbindung für ferngesteuerte Alarmaktivierung
- BETRIEB

Durch den Batteriewächter kann Ihre Batterie vor Tiefentladung geschützt werden, indem die Last getrennt wird, bevor die Batteriespannung zu gering wird. Zehn Sekunden nachdem die Batteriespannung unter den Abschaltwert fällt, wird das Alarmsignal ausgelöst. Liegt die Batteriespannung, nach insgesamt 60 Sekunden, immer noch unter dem Unterspannungsabschaltwert, wird der Batteriewächter die Last von der Batterie trennen und den Alarm abschalten.

Die Last wird solange von der Batterie getrennt, bis die Batteriespannung wieder oberhalb des Abschaltwerts liegt.

Der Batteriewächter schützt die Geräte, indem er die Verbindung trennt, wenn die Batteriespannung 16V bei einem 12V System oder 32V bei einem 24V System übersteigt.
- MONTAGE
 1. Das Gerät sollte an einem kühlen, gut belüfteten Ort, der nicht direkter Sonneneinstrahlung ausgesetzt ist, aufgestellt werden.
 2. Das Gerät sollte so nahe wie möglich bei der Batterie aufgestellt werden und es sollte ein Kabel mit ausreichendem Durchmesser verwendet werden.
 3. Schalten Sie das Kabel stromlos, bevor Sie mit der Installation beginnen.
 4. Nutzen Sie zum Aufbau die drei Schraubanschlüsse mit Schrauben oder Bolzen.
 5. Verbinden Sie den „Erdanschluss“.
 6. Verbinden Sie den „positiven Eingangsanschluss“.
 7. Wenn erforderlich, programmieren Sie das Gerät, wie unten beschrieben.
 8. Verbinden Sie den „positiven Ausgangsanschluss“ wenn keine weitere Programmierung erforderlich ist.
 9. Schließen Sie den Alarm an und schalten Sie ihn, wenn erforderlich, an.

PROGRAMMIERUNG

- ANSCHLÜSSE

Schalten Sie den Strom ab, bevor Sie das Gerät anschließen- oder trennen. Schließen Sie das Gerät, wie im Anschlussdiagramm beschrieben, an.
- PROGRAMMIERUNG

Die unten stehende Tabelle zeigt die Werksstandardeinstellungen und benutzerdefinierten Einstellungen.

Um ein Programm zu ändern:

 1. Verbinden Sie kurzzeitig den „positiven Eingangsanschluss“ und den „Programmanschluss“ und nutzen Sie dabei die beigefügten Programmierungshinweise.
 2. Die LED-Leuchte fängt an, aufzuleuchten. Die Anzahl des Aufleuchtens zeigt das auszuwählende Programm an.
 3. Lassen Sie die Verbindung solange bestehen, bis die LED-Leuchte so oft aufgeleuchtet hat, bis das gewünschte Programm erreicht ist. Unterbrechen Sie dann die Verbindung.
 4. Die LED-Leuchte wird nun entsprechend oft aufleuchten, um das ausgewählte Programm zu bestätigen.
 5. Programmierung von P1 bis P10, P11&P12 sowie P13&P14 werden extra ausgeführt.
- PROGRAMMIERBARE SPANNUNGSPROFILE

P1-P10—Betriebsspannung (P7 ist voreingestellt)

P11—Zehn Sekunden nachdem die Batteriespannung unter den Abschaltwert fällt, wird ein permanenter Alarm ausgelöst. Der Alarm hört auf, wenn die Spannung wieder über dem Abschaltwert liegt oder 60 Sekunden nachdem die Spannung den Abschaltwert unterschritten hat.

Der Alarm geht in den Impulsbetrieb über, wenn die Batteriespannung 16V bei einem 12V System oder 32V bei einem 24V System übersteigt.

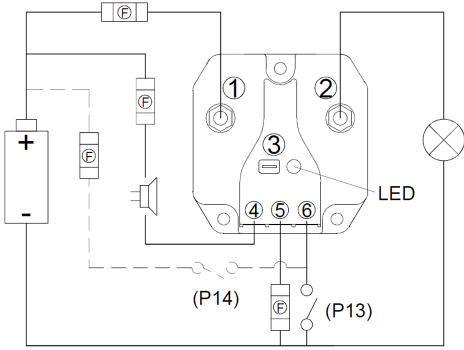
P12—Zehn Sekunden nachdem die Batteriespannung unter den Abschaltwert fällt, wird ein permanenter Alarm ausgelöst. Der Alarm hört auf, wenn die Spannung wieder über dem Abschaltwert liegt. Das Alarmsignal wird nicht ausgelöst, wenn die Spannung die Überspannungsschutzstufe übersteigt.

Dieser Modus kann dazu genutzt werden, ein externes Batterieaufladegerät, das die durch den Batteriewächter geschützte Batterie auflädt, anzuschließen.

P13—Der Batteriewächter-Ausgang ist nicht angeschlossen, wenn die Umschaltklemme an den negativen Anschluss der Batterie angeschlossen ist.

P14—Der Batteriewächter-Ausgang ist nicht angeschlossen, wenn die Umschaltklemme an den positiven Anschluss der Batterie angeschlossen ist.

Alarm** - Um Schäden zu vermeiden muss bei Verwendung des Relais eine Freilaufdiode eingesetzt werden.



- (1) - Eingang Positive (1) - Entrada Positivo
- (2) - Ausgang Positive (2) - Salida Positivo
- (3) - Programm (3) - Programa
- (4) - Alarm** (4) - Alarm**
- (5) - Erdung (5) - Puesta a tierra
- (6) - Umschaltklemme (6) - Interruptor
- (F) - Sicherungen (F) - Fusibles

TECHNISCHE DATEN / DATOS TÉCNICOS

Artikel / Número de pieza	Elektrischer Strom / Corriente	Nennspannung / Tensión nominal	Größe / Dimensiones	Gewicht / Peso
BW60	60A	12V/24V	76x78x33mm	155g

SICHERHEIT

- SICHERHEIT
 - **Dieser Batteriewächter ist nur für Zusatzgeräte bestimmt. Er darf nicht dazu verwendet werden Geräte, die kritisch zur sicheren Bedienung des Fahrzeuges sind, vom Netz zu trennen.**
 - Das Gerät darf nicht extremen mechanischen Schocks, extremen Temperaturen, direkter Sonneneinstrahlung oder starken Vibrationen ausgesetzt werden und soll nur in einer trockenen Umgebung installiert werden wie zum Beispiel ein Fahrzeug
 - Das Gerät nicht auf heißen Fahrzeugteilen installieren und genügend Platz für Luft Zirkulation und Kühlung gewährleisten.
 - Den Kabelbaum durch Sicherungen schützen.
 - Die Stärke und Polarität des Ausgangs sollte bei der Installation beobachtet werden. Inkorrekte Polarität am Ausgang könnte den Schaltkreis beschädigen.
 - Den Schaltkreis isolieren bevor das Gerät ein- oder abmontiert wird.
 - Der Ausgang des Gerätes darf nicht kurzgeschlossen sein.
 - Sollte das Gerät defekt sein muss es ausgetauscht werden. Das Öffnen des Gehäuses oder die Reparatur des defekten Gerätes ist untersagt.
- SICHERUNGEN

Der Eingang und Ausgang an der Verkabelung muss durch Sicherungen adäquat geschützt werden Für die Erdung, minimal 500 mA bis zu maximal 1 A.
- GARANTIE

Defekte Geräte die an uns retourniert wurden, reparieren oder ersetzen wir kostenfrei. Gewöhnlich werden reparierte Geräte innerhalb von 48 Stunden nach Erhalt versandt. Da wir keinen Einfluss haben auf die Art und Weise wie die Geräte installiert werden, die Art und Beschaffenheit des elektrischen Systems, noch die Last der das Gerät ausgesetzt wird, ist unsere Garantie auf den Austausch des defekten Gerätes begrenzt und birgt nicht für eventuell entstandene Schäden.

* Werksstandardeinstellungen / Configuraciones de fábrica predeterminadas

ENSAMBLAJE

- VOLUMEN DE SUMINISTRO
 - 1 x Batterywatch 3 x Tornillos
 - 5 x Terminales de Crimp 1 x Cable de programación
- CARACTERÍSTICAS
 - Selección de modo automático 12V / 24V (modo 12V 8<V≤20, modo 24V 20<V≤35)
 - 10 Configuraciones de tensión programables
 - Suministrado con terminales FASTON
 - Clasificación IP65
 - Conexión de interruptor para conexión / desconexión remota.
 - Conexión para alarma remota
- FUNCIONAMIENTO

El dispositivo Batterywatch suministra protección ante una excesiva descarga de la batería al desconectar la carga antes de que disminuya demasiado la tensión de la batería. La salida de alarma se activará diez segundos después de que la tensión de la batería ha disminuido por debajo del límite de desconexión. Si la tensión de batería todavía se encuentra por debajo del nivel de desconexión después de un total de 60s el Batterywatch desconectará la carga de la batería y desactivará la alarma. La carga permanecerá desconectada hasta que la tensión de batería se incremente por encima del límite de reconexión.

El Batterywatch protegerá la carga al desconectarla cuando la tensión de batería supera los 16V en un sistema de 12V o 32V en un sistema de 24V.
- ENSAMBLAJE
 1. Para instalar el dispositivo seleccione una posición fresca y ventilada que no tenga una exposición directa a la luz solar.
 2. Monte el dispositivo tan cerca de la batería como sea posible utilizando un cable con suficiente diámetro.
 3. Aíse la energía a los cables antes de comenzar la instalación.
 4. Instale con tornillos o pernos utilizando los tres orificios de instalación.
 5. Conecte la terminal a tierra.
 6. Conecte la terminal de "entrada positiva".
 7. Si fuera necesario programe la unidad como se describe a continuación.
 8. Conecte la terminal de "entrada positiva" una vez que ya no sea necesaria ninguna otra programación.
 9. Conecte la alarma y el interruptor si fuera necesario.

PROGRAMACIÓN

- CONEXIONES

Aíse el circuito antes de conectar o desconectar el dispositivo. Conecte la unidad como se detalla en el diagrama de cableado.
- PROGRAMACIÓN

La siguiente tabla muestra la configuración predeterminada de fábrica y la configuración definida por el usuario.

Para cambiar un programa:

 1. Conecte temporalmente y de manera conjunta la terminal de "entrada positiva" y la terminal del "programa" utilizando el cable de programación suministrado.
 2. El diodo emisor de luz ("LED") comenzará a brillar intermitentemente, cada destello indica el programa a seleccionar.
 3. Mantenga la conexión hasta que el diodo emisor de luz haya destellado un número de veces para el programa deseado, luego desconecte.
 4. El diodo emisor de luz entonces destellará un número de veces para confirmar el programa seleccionado.
 5. La programación de P1 a P10, P11 y P12, P13 y P14 se lleva cabo en forma separada.
- MODOS DE PROGRAMA

P1-P10—Variación de tensión operativa. (P7 es predeterminado)

P11—La salida de alarma estará constantemente activa 10s luego de que la tensión disminuye por debajo del límite de desconexión. Se desactivará si la tensión aumenta por encima del límite de desconexión o 60s luego de que la tensión disminuye por debajo del límite de desconexión.

La alarma se activará en modo pulsar si la tensión de la batería aumenta por encima de 16V para un sistema de 12V o 32V para un sistema de 24V.

P12—La salida de alarma estará constantemente activa 10s luego de que la tensión disminuye por debajo del límite de desconexión. Se desactivará si la tensión sube por encima del límite de reconexión.

La salida de alarma no se activará si la tensión aumenta por encima del nivel de protección contra sobretensión.

Este modo se puede utilizar para que un cargador recargue la batería protegida por el Batterywatch.

P13—La salida del Batterywatch se desconecta cuando la terminal del interruptor se conecta a la terminal negativa de la batería.

P14—La salida del Batterywatch se desconecta cuando la terminal del interruptor se conecta a la terminal positiva de la batería.

Alarma** - El uso de un relé requiere utilizar un diodo antirretorno para evitar daños.

SEGURIDAD

- SEGERIDAD
 - **Este Batterywatch es para uso exclusivo en equipos auxiliares. En ningún caso debe utilizarse para desconectar equipos indispensables para el correcto funcionamiento del vehículo.**
 - El aparato no debe quedar expuesto a fuertes sacudidas mecánicas.
 - El aparato no debe quedar expuesto a temperaturas extremas ni a una radiación directa del sol ni a intensas vibraciones.
 - El aparato solo se puede poner en funcionamiento en un entorno seco, es decir, en el interior del vehículo.
 - No lo instale en partes calientes del vehículo y preste atención a que haya suficiente espacio libre alrededor del aparato para permitir la circulación de aire y, con ello, la refrigeración
 - Proteger las conexiones con fusibles
 - Durante el montaje preste atención a la altura y la polaridad de la tensión de salida. Una polaridad incorrecta o sobretensión pueden perjudicar el circuito de corriente
 - Cortar la corriente antes de conectar el aparato o de desmontarlo
 - Asegúrese de que la salida del aparato no esté cortocircuitada
 - No está permitido abrir ni reparar el aparato. En caso de avería, deberá cambiarse.
- FUSIBLES

Los cables de entrada y salida han de conectarse a los fusibles adecuadamente. Para el suelo, 500mA mínimo a 1A máximo.
- GARANTÍA

Las unidades defectuosas que nos sean enviadas serán reparadas o sustituidas sin cargo alguno sin objeción. Normalmente, los aparatos defectuosos se enviarán reparados o sustituidos en un plazo de 48 horas desde su recepción. No podemos controlar la forma en que se instala una unidad, ni qué tipo de sistema eléctrico existe ni en qué condición se encuentran, ni tampoco el tipo de carga que se aplica o el entorno en que se usa. Por ello nuestra garantía se limita a la sustitución de unidades defectuosas y no pagaremos ningún daño causado a la unidad.