

Die LPS II-Serie



CLAYTON
POWER

Sicherheitsanweisungen

Die Lithium-Stromversorgung (LPS) wird als Gefahrgut der Klasse 9 UN3480 eingestuft, eine Stromquelle mit hoher Energiedichte und gefährlichen Stoffen in einem geschlossenen Metallkörper.

Bei der Installation müssen die nationalen Sicherheitsbestimmungen bezüglich des Gehäuses, der Installation, der Luft- und Kriechstrecken, des Unfallschutzes, der Markierungs- und der Trennungsanforderungen für die Endnutzeranwendung genau eingehalten werden. Die Installation sollte durch qualifizierte Techniker vorgenommen werden. Schalten Sie vor der Arbeit an den Anschlüssen zunächst das System aus und überprüfen Sie, ob gefährliche Spannungen anliegen!
Die Wartung der Lithium-Stromversorgung darf nur durch ausgebildete Techniker erfolgen.

Die niedrigste Schutzart einzelner Teile der LPS ist IP21. Stellen Sie sicher, dass die Installation der Lithium-Stromversorgung den IP21-Anforderungen entspricht.

Dies ist ein Produkt der Klasse I. 230 V AC nur von einer Quelle anschließen, die an eine elektrische Schutzerdung angeschlossen ist, einschließlich aller Verlängerungskabel zwischen der Quelle und dem Gerät.

Beachten Sie vor allem diese Regeln:

- Bei Anschluss an den 230 V-Eingang liegt am 230 V-Ausgang Spannung an, auch wenn das Gerät ausgeschaltet ist.
- Öffnen Sie niemals die Lithium-Stromversorgung.
- Entladen Sie eine neue Lithium-Stromversorgung erst, nachdem diese zunächst vollgeladen wurde.
- Achten Sie beim Laden auf die angegebenen Begrenzungen.
- Vergewissern Sie sich, dass die LPS während des Transports und der Installation ausgeschaltet ist.
- Montieren Sie die Lithium-Stromversorgung nicht verkehrt herum oder entlang den Seiten.
- Überprüfen Sie die Lithium-Stromversorgung auf Transportschäden.
- Setzen Sie die Lithium-Stromversorgung nicht seriell oder parallel verbunden ein.
- Nicht ungeschützt vor Witterungseinflüssen platzieren.
- Den Lüfter oder Lufteinlass nicht abdecken oder blockieren, um sicherzustellen, dass der Akku nicht überhitzt wird.
- Halten Sie Kinder und Tiere vom Gerät und angeschlossenen Energiequellen fern.

Gefahren im Brandfall:

- Staubexplosionsgefahr.
- Bei Zersetzung durch Feuer oder Hitze entstehen giftige und ätzende Gase.
- Stark reizende Verbrennungsgase für Augen und Atmungsorgane.

Allgemeine Vorsichtsmaßnahmen, die vom Fahrer beim Auftreten dieser Gefahren zu beachten sind:

- Motor ausschalten.
- Warnschild auf der Straße aufstellen, um andere zu warnen.
- Andere über die Gefahr informieren und Anweisungen geben, sich von der Windrichtung fernzuhalten.
- Sofort die Polizei und Feuerwehr kontaktieren und sie informieren, dass sich Lithium-Akkus (UN3480) an Bord befinden.

Anleitung zum Feuerlöschen:

- Das Feuer mit Wasser löschen. Wenn möglich, die Lithium-Stromversorgung vollständig in Wasser tauchen.
- Beim Löschen mit Wasser entstehen Fluorid, Phosphat, Fluorid-Oxid und Kohlenmonoxid.
- Alternativ mit einem CO₂-Feuerlöscher löschen.



**NON-SPILL
LITHIUM-IONEN-AKKU**

Einführung

Alle Informationen und Anleitungen wurden unter Berücksichtigung der geltenden Normen, Branchenrichtlinien und unserer langjährigen Erfahrung erstellt.

Index

Sicherheitsanweisungen	2
Einführung	3
Index	3
Funktionsliste	3
Verpackungsinhalt	3
Montage	4
Netzkabel	4
Transport	4
Instandhaltung	4
Wartung	4
Entsorgung	5
Installation	5
Zertifizierungen/Compliance	5
Sicherheit	5
Grundlegende Bedienung	6-13
Fehlercodes	14-17
Garantie	18
Urheberrecht	19
Geräteübersicht	19
Technische Daten	20

Funktionsübersicht

Energiesparfunktion AC	6
Verstellbare AC-Ladung	7
DC-Abschaltverzögerung	7
Verstellbare DC-Ladung	8
Starthilfe	8
Einstellbare Ladung mit Solarpanelen	9
Statusübersicht	10
Übersicht über den Ladeverlauf	10
Schutzeinrichtung	12

Verpackungsinhalt

- 1 x LPS-Ladekabel, Neutrik - CEE 7/7
- 1 x AC-Ausgang (Neutrik grau)
- 4 x Kappen für M8
- 4 x M8-Schrauben
- 2 x M4-Schrauben
- 4 x GummifüÙe

Montage

Die LPS II muss vor der Inbetriebnahme sicher fixiert werden. Wir empfehlen die Verwendung der Clayton Power LPS II-Montagehalterung (nicht im Lieferumfang enthalten) zur sicheren Befestigung. Achten Sie bei der Montage der LPS II darauf, genügend Platz um das Gerät herum zu lassen, um einen ununterbrochenen Luftstrom zu gewährleisten.

HINWEIS:

Die Lithium-Stromversorgung nicht verkehrt herum oder entlang den Seiten montieren.

HINWEIS:

Die LPS verfügt über eine forcierte Luftkühlung. Stellen Sie sicher, dass Luft ungehindert um das Gerät herum strömen kann.

Netzkabel

Im Lieferumfang der LPS II ist ein länderspezifisches Netzkabel enthalten. Drei verschiedene Kabeltypen sind erhältlich: Großbritannien, Europa oder Dänemark (UK, EU, DK). Stellen Sie sicher, dass Sie das richtige Kabel für die jeweilige Region verwenden.

Transport

Die Lithium-Stromversorgung wird als Gefahrgut der Klasse 9 UN3480 eingestuft und ist nach UN 38.3 getestet. Die Lithium-Stromversorgung muss immer in der zertifizierten Originalverpackung transportiert werden. Der Transport der Lithium Power Supply darf nur von qualifizierten Personen gemäß ADR, RID und IMDG durchgeführt werden. Ausnahmen können für Privat- und Servicetransporte gelten, bitte erkundigen Sie sich bei der zuständigen Behörde. Für den Lufttransport (IATA) ist eine Verpackung gemäß P965 notwendig. Die Originalverpackung entspricht dieser Anforderung. Für den Versand defekter Batterien wenden Sie sich für weitere Informationen bitte an Ihren Händler.

Instandhaltung

Für eine maximale Leistung der LPS II ist ein Minimum an Instandhaltung erforderlich. Wir empfehlen die regelmäßige Durchführung folgender Maßnahmen:

Laden Sie Ihre LPS II durch Anschließen an eine 230 V-Steckdose (nicht erforderlich, wenn Solarpaneele permanent angeschlossen sind).

Stellen Sie sicher, dass alle Klemmen wie beschrieben befestigt sind.

Laden Sie das Gerät vor der Lagerung zu 100% auf. Während der Lagerung muss das Gerät alle 6 Monate (die CL200X alle 3 Monate) vollständig aufgeladen werden, um eine Tiefentladung zu vermeiden (eine Tiefentladung ist nicht durch die Garantie abgedeckt).

Wartung

Ihre LPS II enthält keine Teile, die vom Benutzer gewartet werden können, um die Garantie aufrechtzuerhalten. Muss das Gerät gewartet werden, wenden Sie sich bitte an Clayton Power oder einen unserer autorisierten Service-Provider. Weitere Informationen zu den Wartungsoptionen finden Sie auf unserer Website.

Entsorgung

Mit dem Recycling-Symbol gekennzeichnete Batterien müssen über eine im jeweiligen Land behördlich anerkannte Recyclingstelle entsorgt werden. Falls vereinbart, kann das Gerät zur fachgerechten Entsorgung an den Hersteller zurückgegeben werden. Batterien dürfen nicht über den Haus- oder Gewerbemüll entsorgt werden.

Installation

Ein Installationsschema liegt der LPS II-Verpackung bei.

Zertifizierungen/Compliance

Niederspannungsrichtlinie 2014/35/EU

EN62368-1:EU

EMC 2014/30/EU

EN61000-6-2:2019, EN61000-6-3:2007 / A1:2007

UNECE-Regelung Nr. 10

RoHS-Richtlinie 2011/65/EU

EN 63000:2018

E-Kennzeichnung

E5 10R – 06 0448

Sicherheit

- 230 V AC-Eingang geschützt durch 16 A-Sicherung (nicht austauschbar)
- 230 V AC-Ausgang geschützt durch Fehlerstromschutzschalter 30 mA | 13 A (austauschbar durch Clayton Power oder einen autorisierten Dienstleister)
- DC-Eingang geschützt durch 50 A Midi-Sicherung (austauschbar durch Clayton Power oder einen autorisierten Dienstleister)
- DC-Ausgang geschützt durch 180 A-Sicherung (austauschbar durch Clayton Power oder einen autorisierten Dienstleister)
- Lithium-Akku durch Sicherung geschützt (nicht austauschbar)
- L/N-Relais Hardwareschutz vor Gefahren.
- PE/N-Relais Hardwareschutz vor Gefahren.
- Solarpanele 20 A-Sicherung (austauschbar durch Clayton Power oder einen autorisierten Dienstleister)

Grundlegende Bedienung

Ein- und Ausschalten

Drücken Sie auf die Power-Taste (12 V DC/230 V AC/beide) auf der Vorderseite des Bedienfelds oder auf die Power-Taste auf der Fernbedienung, um das Gerät einzuschalten.

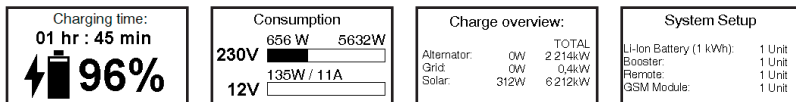
Die grüne LED zeigt an, dass entweder 12 V DC oder 230 V AC eingeschaltet sind.

Um das Gerät auszuschalten, auf die Power-Taste drücken.

Menü

Um das Menü zu öffnen, auf die Taste „OK“ drücken

Nutzen Sie die Pfeiltasten „AUF“ und „AB“ um im Menü zu navigieren; Auswahl mit der Taste „OK“ und zurück mit der Taste „Zurück“.



Menü: 230 V AC-Ausgang

Status:

Betriebsstatus: Ein/Aus
Leistung: (W)att
Spannung: (V)olt
Stromstärke: (A)mpere

Funktionen:

Energiesparfunktion
Ohne Last
Energiesparfunktion
Schwellenwert

Energiesparfunktion: Ohne Last

Die Energiesparfunktion ohne Last bewirkt, dass das LPS II-Gerät automatisch ausgeschaltet wird, wenn der Akku nicht geladen ist. Die Werkseinstellung ist 1 Stunde.

Der Timer kann eingestellt oder deaktiviert werden:

Auf „OK“ drücken, um ins Menü zu gelangen – „230VAC output“ – „Energy Saver (No load)“ wählen und auf „OK“ drücken.

Verwenden Sie die Pfeile in der Energiesparanzeige zur Änderung der Zeit oder stellen Sie sie zur Deaktivierung der Funktion auf Null. Auf „OK“ drücken, um die ausgewählte Option zu aktivieren.

Hinweis: Wenn Sie Geräte anschließen möchten, die nur selten Strom verbrauchen, beispielsweise einen kleinen Kühlschrank, sollten Sie diese Funktion ausschalten.

Hinweis: Bei der Nutzung von Solarstrom ist es während Perioden mit wenig Sonnenstunden sinnvoll, die Energiesparfunktion einzustellen oder manuell ein- oder auszuschalten. Dadurch wird eine vollständige Entladung vermieden.

Energiesparfunktion: Schwellenwert

Der Schwellenwert der Energiesparfunktion ist Teil der Sparfunktion, die angibt, unter welcher Leistungslast die LPS II liegen muss, bevor der Timer startet. Überschreitet der Strom den angegebenen Wert, wird der Timer zurückgesetzt und erst wieder aktiviert, sobald der Strom wieder unter dem Wert liegt.

Die Werkseinstellung ist 20 W.

Auf „OK“ drücken, um ins Menü zu gelangen – „230VAC Output“ wählen – „Energy saver (Threshold)“ wählen und auf „OK“ drücken.

Verwenden Sie die Pfeile in der Energiesparanzeige zur Änderung der Wattzahl oder stellen Sie sie zur Deaktivierung der Funktion auf Null. Auf „OK“ drücken, um die ausgewählte Option zu aktivieren.

Menü: 230 V AC-Ladung

Status:

Betriebsstatus: Ein/Aus
Leistung: (W)att
Spannung: (V)olt
Stromstärke: (A)mpere

Funktionen:

Maximale Stromstärke: (A)
mpere

Maximale Stromstärke

Mit der Funktion Maximale Stromstärke lässt sich der Ampere-Wert, den die LPS II vom eingebauten Akku bezieht, einstellen.

HINWEIS: Dadurch wird nicht die direkte Ausgangsleistung durch das Gerät gesteuert. Ihre Geräte müssen an die Sicherung angepasst sein, aus der der Strom bezogen wird.

Auf „OK“ drücken, um ins Menü zu gelangen – „230VAC input“ wählen – „Maximum Current“ wählen und auf „OK“ drücken.

Verwenden Sie die Pfeile im Fenster „Maximale Stromstärke“ zur Wahl des maximalen Ampere-Werts zwischen 1 A und 10 A. Auf „OK“ drücken, um die ausgewählte Option zu aktivieren.

Menü: 12 V DC-Ausgang

Status:

Betriebsstatus: Ein/Aus
Leistung: (W)att
Spannung: (V)olt
Stromstärke: (A)mpere

Funktionen:

Abschaltverzögerung: Zeit

Abschaltverzögerung

Die Abschaltverzögerung ist eine Energiesparfunktion, die das LPS-Gerät nach einer bestimmten Zeit abschaltet.

Zum Einstellen oder Deaktivieren des Timers:

Auf „OK“ drücken, um ins Menü zu gelangen – „12VDC output“ wählen – „Shutdown Delay“ wählen und auf „OK“ drücken.

Verwenden Sie die Pfeile im Fenster „Abschaltverzögerung“ zur Änderung der Zeit oder stellen Sie sie zur Deaktivierung der Funktion auf Null. Auf „OK“ drücken, um die ausgewählte Option zu aktivieren.

Menü: 12 V DC-Ladung

Status:

Betriebsstatus: Ein/Aus
Leistung: (W)att
Spannung: (V)olt
Stromstärke: (A)mpere
Gewählte Spannung:
12 V/24 V

Funktionen:

Starthilfefunktion: Aktiv/Inaktiv
Starthilfe: Ein/Aus
Referenzspannung einstellen: Auto/12 V/24 V
Stromstärke einstellen: (A)mpere

Starthilfefunktion Die Starthilfefunktion ist eine Sicherheitsfunktion, die aktiviert werden muss, um die Nutzung der Starthilfefunktion zu ermöglichen.

Auf „OK“ drücken, um ins Menü zu gelangen – „DC Charging“ wählen – „Jumpstart Functionality“ wählen

Mit den Pfeilen im Fenster „Starthilfefunktion“ kann die Funktion aktiviert oder deaktiviert werden. Auf „OK“ drücken, um die ausgewählte Option zu aktivieren.

Starthilfe

Auf „OK“ drücken, um ins Menü zu gelangen – „DC Charging“ – „Jumpstart“ wählen und auf „OK“ drücken.

Gehen Sie auf das Feld zwischen Starthilfe und drücken Sie auf „OK“. Nach Aktivierung der Starthilfe kann das Fahrzeug nach etwa vier Minuten gestartet werden.

Referenzspannung einstellen

Mit der Funktion „Referenzspannung einstellen“ ist es möglich, die Volt DC-Last zu ändern. Die Werkseinstellung ist „Auto“, in dieser Position erfolgt eine automatische Detektion der Ladespannung durch das Gerät. Es kann vorkommen, dass die LPS II die Ladung nicht richtig erkennt. Daher ist auch die manuelle Umstellung auf 12 V oder 24 V möglich.

Auf „OK“ drücken, um ins Menü zu gelangen – „12VDC Output“ wählen – „Set Reference Voltage“ wählen und auf „OK“ drücken.

Mithilfe der Pfeile im Fenster „Referenzspannung“ können Sie zwischen Auto, 12 V oder 24 V wählen. Auf „OK“ drücken, um die ausgewählte Option zu aktivieren.

Die gewählte Spannung kann im Menü „DC-Ladung“ unter „Gewählte Spannung“ kontrolliert werden.

Stromeinstellung

Unter „Stromeinstellung“ kann die Strombelastung verändert werden. Dadurch haben Sie die Möglichkeit den Ampere-Wert externer Sicherungen der Installation anzupassen.

Auf „OK“ drücken, um ins Menü zu gelangen – „DC Output“ wählen – „Set Current“ wählen und auf „OK“ drücken.

Mithilfe der Pfeile im Fenster „Stromeinstellung“ kann der maximale Ampere-Wert von 0 A auf 45 A geändert werden. Auf „OK“ drücken, um die ausgewählte Option zu aktivieren.

Menü: Solar

Status:

Betriebsstatus: Ein/Aus
Leistung: (W)att
Spannung: (V)olt
Stromstärke: (A)mpere

Funktionen:

Betrieb einstellen: EIN/AUS
Selbstlernende OC-Spannung: (V)olt
Selbstlernende MPPT-Spannung: (V)olt
Selbstlernende Startspannung: (V)olt

Betriebseinstellungen

Die C2-Klemme des LPS II-Geräts ist eine Multifunktions-Klemme, die auch die Solarladung ermöglicht. Daher können Sie unter „Betriebseinstellungen“ eine automatische Detektion durch das LPS-Gerät (Auto), eine Suche nur nach Solarpanelen (OK) oder andere Funktionen (Aus) wählen.

Auf „OK“ drücken, um ins Menü zu gelangen – „Solar“ wählen – „Set Operation“ wählen und auf „OK“ drücken.

Verwenden Sie die Pfeile im Fenster „Betriebseinstellungen“, um zwischen Auto, Aus oder Ein zu wählen. Auf „OK“ drücken, um die ausgewählte Option zu aktivieren.

Um alle Solarparameter auf die Werkseinstellungen zurückzusetzen, stellen Sie die „Betriebseinstellungen“ auf „Aus“. Alle Parameter werden auf 15 V zurückgesetzt.

Wenn Sie Änderungen an den Solareinstellungen vornehmen, sollten Sie die Werkseinstellungen wiederherstellen, bevor Sie die LPS II erneut anschließen.

Selbstlernende OC-Spannung

OC-Spannung steht für „Open Circuit Voltage“ (Leerlaufspannung), d. h. die maximale Spannung, die ein Solarpanel ohne Belastung liefern kann. Das LSP II-Gerät kann diesen Wert selbst berechnen, wenn Sie keinen Wert eingeben.

Auf „OK“ drücken, um ins Menü zu gelangen – „Solar“ wählen – „Self-learning OC Voltage“ wählen und auf „OK“ drücken.

Mithilfe der Pfeile im Fenster „Selbstlernende OC-Spannung“ kann der maximale Volt-Wert von 15 V auf 50 V geändert werden. Auf „OK“ drücken, um die ausgewählte Option zu aktivieren.

Selbstlernende MPPT-Spannung

MPPT steht für „Maximum Power Point Tracking“ (Maximal-Leistungspunkt-Suche). Das bedeutet, dass das Gerät die optimale Einstellung zur effizientesten Ladung finden kann. Dieser Parameter kann auch manuell eingestellt werden.

Auf „OK“ drücken, um ins Menü zu gelangen – „Solar“ wählen – „Self-learning MPPT Voltage“ wählen und auf „OK“ drücken.

Mithilfe der Pfeile im Fenster „Selbstlernende MPPT-Spannung“ kann der Volt-Wert von 0,00 V auf 50 V geändert werden. Auf „OK“ drücken, um die ausgewählte Option zu aktivieren.

Selbstlernende Startspannung

Durch die Startspannung wird der Zeitpunkt für den Beginn des Ladevorgangs der LPS II von den angeschlossenen Solarpanelen gesteuert. Wird die Einstellung nicht geändert, kann das LPS II-Gerät selbst die optimale Einstellung ermitteln.

Auf „OK“ drücken, um ins Menü zu gelangen – „Solar“ wählen – „Self-learning Start Voltage“ wählen und auf „OK“ drücken.

Mithilfe der Pfeile im Fenster „Selbstlernende Startspannung“ kann der maximale Volt-Wert von 0,00 V auf 50 V geändert werden. Auf „OK“ drücken, um die ausgewählte Option zu aktivieren.

Menü: Allgemein

Status:

Akkustatus:
Energiezähler:
Temperatur:
I/O-Spannung:

Funktionen:

Fehlercodes
Display
Über

Akkustatus

Im Bereich „Akkustatus“ werden der momentane Gerätestatus und die momentane Leistung angezeigt.

Betriebsstatus Standby:	Standby/Ein
Verbleibende Betriebsdauer: Belastung	Verbleibende Zeit bei aktueller Belastung
Aktuelle Kapazität:	Prozent
Leistung:	W (Watt)
Spannung:	V (Volt)
Stromstärke:	A (Ampere)
Temperatur:	0 C (Celsius)
Zelle 1:	V (Volt)
Zelle 2:	V (Volt)
Zelle 3:	V (Volt)
Zelle 4:	V (Volt)
Anzahl der Zyklen:	#Anzahl

Energiezähler

Im Bereich Energiezähler werden die über die 4 Klemmen geladenen kWh angezeigt.

230 V AC-Ladung:	kWh	Kilowattstunden
DC-Ladung:	kWh	Kilowattstunden
DC-Ausgang/Super-Ladung:	kWh	Kilowattstunden
Solar:	kWh	Kilowattstunden

Temperatur

Die Temperatur jeder der fünf Temperatursensoren des Geräts wird hier angezeigt.

Transformator:	C	Grad Celsius
IGBT-Modul:	C	Grad Celsius
Zwischen Zelle 1 und 2:	C	Grad Celsius
Zwischen Zelle 2 und 3:	C	Grad Celsius
Zwischen Zelle 3 und 4:	C	Grad Celsius

I/O-Spannung

Die I/O-Spannung zeigt an, wie viel Volt an den 5 Klemmen anliegen.

Ferngesteuert:	V (Volt)
Daten:	V (Volt)
Daten Vorderseite:	V (Volt)
C1-Klemme:	V (Volt)
C2-Klemme:	V (Volt)

Fehlercodes

Warnungen/Fehler werden unter „Fehlercodes“ angezeigt. Warnungen und Fehler werden aus der Liste entfernt, sobald sie behoben sind.

Auf „OK“ drücken, um ins Menü zu gelangen – „General“ wählen – „Error Codes“ wählen.

Die vollständige Liste der Fehlercodes finden Sie in diesem Benutzerhandbuch im Abschnitt Fehlercodes.

Display

Zur Einstellung der Displaybeleuchtung, öffnen Sie das „Display“-Menü. Sie haben die Wahl zwischen Ein/Aus und einem Timer für die Ausschaltung bis zu eine Stunde später.

Auf „OK“ drücken, um ins Menü zu gelangen – „General“ wählen – „Display“ wählen.

Displaybeleuchtung – Ladung:	Aus/Zeit/Ein
Display – Entladung:	Aus/Zeit/Ein
Parameterschutz:	Code einstellen
Kontrast:	30%–100%

Displaybeleuchtung – Ladung

Hier kann die Helligkeit des Displays während des Ladevorgangs der LPS II eingestellt werden.

Auf „OK“ drücken, um ins Menü zu gelangen – „General“ wählen – „Display“ wählen – „Backlight - Charge“ wählen

Die Pfeile im Fenster „Displaybeleuchtung – Ladung“ werden zur Einstellung des Timers oder der Displaybeleuchtung auf Ein/Aus verwendet. Auf „OK“ drücken, um die ausgewählte Option zu aktivieren.

Display – Entladung

Hier kann die Helligkeit des Displays während der Entladung der LPS II eingestellt werden.

Auf „OK“ drücken, um ins Menü zu gelangen – „General“ wählen – „Display“ wählen – „Display - Discharge“ wählen

Die Pfeile im Fenster „Displaybeleuchtung – Entladung“ werden zur Einstellung des Timers oder der Displaybeleuchtung auf Ein/Aus verwendet. Auf „OK“ drücken, um die ausgewählte Option zu aktivieren.

Parameterschutz

Auf „OK“ drücken, um ins Menü zu gelangen – „General“ wählen – „Display“ wählen – „Parameter Protection“ wählen

Mithilfe der Pfeile im Fenster „Parameterschutz“ kann der gewünschte Code gewählt werden. Nach jeder Ziffer auf „OK“ drücken, um zur nächsten Ziffer zu gelangen.

Auf „OK“ drücken, um die ausgewählte Option zu aktivieren. Gesperrte Parameter sind mit einem Schlüsselsymbol gekennzeichnet.

Jedes Mal, wenn eine Änderung der gesperrten Parameter vorgenommen wird, muss Ihr selbstgewählter Code eingegeben werden. Der Code wird für alle Parameter für 60 Sekunden ausgeschaltet, bevor er erneut eingegeben werden muss.

Um den Code zu ändern/löschen, wählen Sie „Parameterschutz“, um den Code zurückzusetzen. Danach kann ein neuer eingegeben werden.

Kontrast

Hier kann der Displaykontrast eingestellt werden.

Auf „OK“ drücken, um ins Menü zu gelangen – „General“ wählen – „Display“ wählen – „Contrast“ wählen

Mithilfe der Pfeile im Fenster „Kontrast“ kann ein Kontrast zwischen 30% und 100% gewählt werden. Auf „OK“ drücken, um die ausgewählte Option zu aktivieren.

Ton

Hier lässt sich die Lautstärke der LPS II einstellen.

Auf „OK“ drücken, um ins Menü zu gelangen – „General“ wählen – „Sound“ wählen

Leistung:	Aus/Ein
Taste:	Aus/Ein
Fehler:	Aus/Ein

Tonsignale beim Ein- und Ausschalten, für die Navigationstasten und Fehlercodes können aktiviert/deaktiviert werden.

Über

Das Menü „Über“ enthält die Grunddaten zu Ihrem LPS II-Gerät.

Auf „OK“ drücken, um ins Menü zu gelangen – „General“ wählen – „About“ wählen.

Die folgenden Daten werden angezeigt:

Seriennummer:	30XXXX-1234
Hergestellt:	2021-01-01
Hardware-Version:	30:00
Firmware-Version – Gerät:	01:30:30
Firmware-Version – Display:	01:04:07
Firmware-Version – Power Board:	91:00:07
Firmware-Version – DC-DC:	01:00:30

Service – QR Code

Im Bereich „Service“ ist ein QR-Code vorhanden. Durch Scannen des Codes gelangen Sie direkt zur Service-Seite von Clayton Power. Auf den Service-Seiten finden Sie alle Anleitungen sowie Tipps und Tricks zur Durchführung verschiedener Installationen und zur Anwendung.

Bedienung über die Fernbedienung

Ladung

Eine aufleuchtende Diode an einer der drei Ladeoptionen (230 V, 12 V, 12 V Boost) zeigt an, ob das Gerät geladen wird und von welcher Quelle.

Ein-/Ausschalten

Zur Aktivierung der LPS II wählen Sie die gewünschte Spannung, 230 V/12 V, oder beide. Bei korrekter Inbetriebnahme leuchtet eine grüne Diode an der gewählten Spannung auf.

Starthilfe

Die Starthilfe wird durch Drücken der Taste aktiviert. Eine grüne LED beginnt zu blinken. Nach etwa 4 Minuten kann das Fahrzeug gestartet werden.

Akkustatus

Der Akkustand der LPS II kann über die Fernbedienung abgelesen werden. Der Akkustand wird durch 5 LEDs angezeigt, die die verbleibende Akkuladung anzeigen.

Fehlercodes

Die Tabelle enthält alle Fehlercodes und empfohlene Lösungen zur Behebung des Fehlers.

Fehlercode	Beschreibung	Fehlerbehebung
1	EEPROM CRC-Fehler	Service notwendig, bitte wenden Sie sich an Ihren Händler
2	EEPROM Offline	Service notwendig, bitte wenden Sie sich an Ihren Händler
3	Hochspannung	Service notwendig, bitte wenden Sie sich an Ihren Händler
Temperatur		
Fehlercode		
4	Interne Elektronik zu sehr abgekühlt	Fehlerbehebung Gerät aufwärmen lassen oder an einen Ort mit einer höheren Umgebungstemperatur stellen
5	Interne Elektronik zu kalt für den Betrieb	Das Gerät an einen Ort mit einer höheren Umgebungstemperatur stellen
6	Interne Elektronik überhitzt	Gerät abkühlen lassen oder an einen Ort mit einer niedrigeren Umgebungstemperatur stellen
7	Interne Elektronik zu warm für den Betrieb	Das Gerät an einen Ort mit einer niedrigeren Umgebungstemperatur stellen
8, 9	Ein Temperatursensor ist defekt	Service notwendig, bitte wenden Sie sich an Ihren Händler
M12-Datenfehler.		
Fehlercode		
11	IO (Fernbedienung) ist überlastet oder kurzgeschlossen	Fehlerbehebung Stecker herausziehen und diesen sowie das Kabel auf Schäden überprüfen.
12	IO (DATA) ist überlastet oder kurzgeschlossen	Stecker herausziehen und diesen sowie das Kabel auf Schäden überprüfen.
13	IO (Vordersseite) ist überlastet oder kurzgeschlossen	Stecker herausziehen und diesen sowie das Kabel auf Schäden überprüfen.
14	IO (C2) Klemme ist überlastet oder kurzgeschlossen	Stecker herausziehen und diesen sowie das Kabel auf Schäden überprüfen.
IGBT-Fehler		
Fehlercode		
20, 22	IGBT-Fehler	Fehlerbehebung Last entfernen und das Gerät neustarten, indem Sie beide Power-Tasten 10 Sekunden lang gedrückt halten. Wenn der Fehler durch den Neustart nicht behoben wird, wenden Sie sich bitte an Ihren Händler

Akkuzellen				
Fehlercode	Beschreibung	Beschreibung	Fehlerbehebung	
30-48	Kalibrierungsfehler		Service notwendig, bitte wenden Sie sich an Ihren Händler	
50	Kontakt zu Zelle fehlt		Service notwendig, bitte wenden Sie sich an Ihren Händler	
51	Akku leer		230 V AC, 12 V DC oder Solarladung anschließen	
52	Die Spannung einer oder mehrerer Akkus nähert sich einem niedrigen Wert		Akku aufladen	
53	Die Spannung einer oder mehrerer Akkus ist zu niedrig.		Akku aufladen	
54	Die Spannung einer oder mehrerer Akkus nähert sich einem hohen Wert		Alle Ladeschlüsse abdecken und etwas warten, damit sich die Werte ausgleichen können. Wenden Sie sich an Ihren Händler, wenn der Warntinweis nicht innerhalb von 24 Stunden erlischt.	
55	Die Spannung einer oder mehrerer Akkus ist zu hoch.		Alle Ladeschlüsse abdecken und etwas warten, damit sich die Werte ausgleichen können. Wenden Sie sich an Ihren Händler, wenn der Warntinweis nicht innerhalb von 24 Stunden erlischt.	
56	Die Temperatur einer oder mehrerer Zellen nähert sich einem zu niedrigen Wert		Gerät an einen Ort mit einer höheren Umgebungstemperatur stellen	
57	Die Temperatur einer oder mehrerer Zellen ist zu niedrig		Gerät an einen Ort mit einer höheren Umgebungstemperatur stellen	
58	Die Temperatur einer oder mehrerer Zellen nähert sich einem zu hohen Wert		Gerät abkühlen lassen oder an einen Ort mit einer niedrigeren Umgebungstemperatur stellen.	
59	Die Temperatur einer oder mehrerer Zellen ist zu hoch		Gerät abkühlen lassen oder an einen Ort mit einer niedrigeren Umgebungstemperatur stellen.	
60	Gesamtspannung des Akkus zu niedrig (Volt)		Akku aufladen	
Solar				
Fehlercode	Beschreibung	Beschreibung	Fehlerbehebung	
70	Solar-Überspannung		Prüfen, ob die Installation korrekt durchgeführt ist und dass die maximale Spannung von 55 V nicht überschritten wird.	
71	Solar-Überstrom		Prüfen, ob die Installation korrekt durchgeführt ist und dass die maximale Stromstärke von 50 A nicht überschritten wird.	
72	Solar-Sicherung durchgebrannt		Kontaktieren Sie Ihren Händler	
DC				
Fehlercode	Beschreibung	Beschreibung	Fehlerbehebung	
88	Warnung DC überlastet, Fehler kann auftreten		DC-Ausgangslast entfernen	
89	Starthilfe unterbrochen		Auf weitere Fehlercodes überprüfen	
90	DC-Eingangsspannung zu niedrig für die Akkuladung		12 V DC-Spannung zum Laden des Geräts erhöhen.	
91	DC-Eingangsspannung zu hoch für die Akkuladung		12 V DC-Spannung zum Laden des Geräts senken.	
92	DC/DC-Eingangsspannung zu niedrig		Die DC-Eingangsspannung ist niedrig und der DC-Ladevorgang wurde unterbrochen.	
93	DC/DC funktioniert nicht wie erwartet		Service notwendig, bitte wenden Sie sich an Ihren Händler	

94	DC-Ausgangsrelais Anschlussfehler	Service notwendig, bitte wenden Sie sich an Ihren Händler
95	DC-Ausgangsrelais Abschaltfehler	Service notwendig, bitte wenden Sie sich an Ihren Händler
96	Ladestrom am DC-Ausgang (Super-Ladung) zu hoch	Am 12 V DC-Ausgang ist eine Stromquelle angeschlossen, die einen zu hohen Ladestrom erzeugt. Stromquelle entfernen oder justieren
97	Entladungsstrom am DC-Ausgang zu hoch	12 V DC-Ausgangslast zieht zu viel Strom
101	AC-Strom Messfehler	Service notwendig, bitte wenden Sie sich an Ihren Händler
102	DC-Strom Messfehler	Service notwendig, bitte wenden Sie sich an Ihren Händler
105	Hochspannungsfehler	LPS II ausschalten, 5 Sekunden warten und danach das Gerät wieder einschalten, indem Sie die beiden Power-Fasten 10 Sekunden lang gedrückt halten. Wenn der Fehler durch den Neustart nicht behoben wird, wenden Sie sich bitte an Ihren Händler.
120	DCDC kritischer interner Fehler	LPS II ausschalten, 5 Sekunden warten und danach das Gerät wieder einschalten, indem Sie die beiden Power-Fasten 10 Sekunden lang gedrückt halten. Wenn der Fehler durch den Neustart nicht behoben wird, wenden Sie sich bitte an Ihren Händler.
121	DCDC Master-Kommunikation	Kabel überprüfen
122	DCDC Temperaturwarnung	Gerät abkühlen lassen oder an einen Ort mit einer niedrigeren Umgebungstemperatur stellen
123	DCDC Temperatur zu hoch	Gerät an einen Ort mit einer niedrigeren Umgebungstemperatur stellen.
124	DCDC Spannung A zu hoch	12 V DC-Spannung zum Laden des Geräts senken.
125	DCDC Spannung B zu hoch	LPS II ausschalten, 5 Sekunden warten und danach das Gerät wieder einschalten, indem Sie die beiden Power-Fasten 10 Sekunden lang gedrückt halten. Wenn der Fehler durch den Neustart nicht behoben wird, wenden Sie sich bitte an Ihren Händler.
126	DCDC Strom A zu hoch	LPS II ausschalten, 5 Sekunden warten und danach das Gerät wieder einschalten, indem Sie die beiden Power-Fasten 10 Sekunden lang gedrückt halten. Wenn der Fehler durch den Neustart nicht behoben wird, wenden Sie sich bitte an Ihren Händler.
127	DCDC Strom B zu hoch	LPS II ausschalten, 5 Sekunden warten und danach das Gerät wieder einschalten, indem Sie die beiden Power-Fasten 10 Sekunden lang gedrückt halten. Wenn der Fehler durch den Neustart nicht behoben wird, wenden Sie sich bitte an Ihren Händler.
Netzteil		
Fehlercode		Fehlerbehebung
130	Netzteil Steuerspannung zu niedrig	Service notwendig, bitte wenden Sie sich an Ihren Händler
131	Netzteil LVPS-Fehler	Service notwendig, bitte wenden Sie sich an Ihren Händler
132	Netzteil IGBT-Temperaturwarnungsfehler	Service notwendig, bitte wenden Sie sich an Ihren Händler
133	Netzteil Mosfet-Temperaturwarnungsfehler	Service notwendig, bitte wenden Sie sich an Ihren Händler
135	Netzteilklemme Entladungsfehler	Service notwendig, bitte wenden Sie sich an Ihren Händler

136	Nazteilklemme Ladefehler	Service notwendig, bitte wenden Sie sich an Ihren Händler
137	Nazteiltransformator-Verhältnis	Service notwendig, bitte wenden Sie sich an Ihren Händler
138	Nazteill 400 V Feedback	Service notwendig, bitte wenden Sie sich an Ihren Händler
139	Nazteill 400 V zu hoch	Service notwendig, bitte wenden Sie sich an Ihren Händler
140	Nazteill Kommunikations-Timeout	Service notwendig, bitte wenden Sie sich an Ihren Händler
141	Nazteill Kommunikations-Timeout	Service notwendig, bitte wenden Sie sich an Ihren Händler
142	Nazteill funktioniert nicht wie erwartet	Service notwendig, bitte wenden Sie sich an Ihren Händler
230 V AC		
	Fehlercode	Fehlerbehebung
150	230 V AC-Ausgang überlastet	Der 230 V AC-Ausgang ist überlastet. Ladefehler
151	230 V AC-Ausgangsspitzenstrom zu langandauernd	Der 230 V AC-Ausgang ist überlastet. Ladefehler
152	230 V AC-Ausgangsspitzenstrom zu hoch	Der 230 V AC-Ausgang ist überlastet. Ladefehler
153	PE/N-Relaisfehler	Service notwendig, bitte wenden Sie sich an Ihren Händler
154	PE/N-Relaisfehler	Service notwendig, bitte wenden Sie sich an Ihren Händler
155	Überlastungstimer für AC-Ausgang läuft Überlastungsfehler kann bald auftreten	Der 230 V AC-Ausgang ist überlastet. Ladefehler
156	AC-Ausgang funktioniert nicht wie erwartet	Der 230 V AC-Ausgang ist überlastet. Ladefehler
AC-Eingang		
	Fehlercode	Fehlerbehebung
200	AC-Ladestrom zu hoch	LPS II ausschalten, 5 Sekunden warten und danach das Gerät wieder einschalten, indem Sie die beiden Power-Tasten 10 Sekunden lang gedrückt halten. Wenn der Fehler durch den Neustart nicht behoben wird, wenden Sie sich bitte an Ihren Händler.
202	Interner Hochspannungsfehler	LPS II ausschalten, 5 Sekunden warten und danach das Gerät wieder einschalten, indem Sie die beiden Power-Tasten 10 Sekunden lang gedrückt halten. Wenn der Fehler durch den Neustart nicht behoben wird, wenden Sie sich bitte an Ihren Händler.
203	230 V AC-Ausgang überlastet	LPS II ausschalten, 5 Sekunden warten und danach das Gerät wieder einschalten, indem Sie die beiden Power-Tasten 10 Sekunden lang gedrückt halten. Wenn der Fehler durch den Neustart nicht behoben wird, wenden Sie sich bitte an Ihren Händler.
204	Übertragungsrelaisfehler	Service notwendig, bitte wenden Sie sich an Ihren Händler
205	Übertragungsrelaisfehler	Service notwendig, bitte wenden Sie sich an Ihren Händler
206	230 V AC-Spannung vom Stromnetz zu niedrig.	230 V AC-Ladung ist zu niedrig. Stecker überprüfen oder andere Steckdose ausprobieren.
207	230 V AC-Spannung vom Stromnetz zu hoch.	230 V AC-Ladung ist zu hoch. Stecker überprüfen oder andere Steckdose ausprobieren.
208	AC-Eingang allgemeiner Fehler	Service notwendig, bitte wenden Sie sich an Ihren Händler

Garantie

WICHTIG UND WARNHINWEIS:

VERWENDEN SIE DIESES PRODUKT NICHT UND VERSUCHEN SIE AUCH NICHT ES ZU VERWENDEN, BEVOR SIE DIESES BENUTZERHANDBUCH VOLLSTÄNDIG GELESEN HABEN. EINE UNSACHGEMÄSSE INSTALLATION ODER VERWENDUNG DIESES GERÄTS KANN GEFÄHRLICH SEIN, ANDERE ELEKTRISCHE GERÄTE KÖNNEN DADURCH BESCHÄDIGT WERDEN UND ES FÜHRT ZUM ERLÖSCHEN DER GARANTIE.

Clayton Power garantiert nur dem Erstkäufer für einen Zeitraum von 24 Monaten ab Kaufdatum, dass das Clayton Power-Gerät bei ordnungsgemäßer Installation und Bedienung laut Anweisungen in diesem Benutzerhandbuch in einem einwandfreien Betriebszustand ist.

Funktioniert das Gerät innerhalb dieses Zeitraums bei normalem Gebrauch nicht mehr, lässt Clayton Power das Gerät an einem Ort, gewählt von Clayton Power, unentgeltlich reparieren oder austauschen, je nach dem Erwägen von Clayton Power.

In folgenden Fällen erlischt die Garantie:

Verwendung entgegen den Anweisungen in diesem Benutzerhandbuch.

Verwendung in Einsatzbereichen außerhalb allgemeinen Automobil-, Solar-, Industrie- oder Schiffsanwendungen, ohne der Zustimmung von Clayton Power.

Gerätemodifikation oder -reparatur ohne schriftliche Genehmigung von Clayton Power.

Verpolung, starke Überlastung, allgemeiner Missbrauch, Unachtsamkeit, Verschleiß, Eindringen von Flüssigkeiten (z. B. Wasser, Öl, Säure), Fremdkörper, Blitzeinschlag, Über- oder Unterspannung, elektromagnetische Störungen/Interferenz usw.

Inanspruchnahme der Garantieleistung:

Um Garantieleistungen in Anspruch zu nehmen, wenden Sie sich bitte an die Verkaufsstelle, bei der Sie unser Produkt gekauft haben. Wenden Sie sich nicht an Clayton Power. Für die Inanspruchnahme der Garantieleistung legen Sie bitte folgendes vor:

- Kaufbeleg
 - Die Modellnummer des Geräts
 - Die Seriennummer des Geräts
 - Eine kurze Beschreibung der Anwendung und des Problems, einschließlich der auf dem Gerät angezeigten Fehlercodes.
 - Wenden Sie sich vor dem Versand an Ihren Clayton Power-Händler, um eine Autorisierungsnummer zu erhalten – bitte nicht ohne Autorisierung absenden.
- Sobald Sie diese Nummer erhalten haben, verpacken Sie Ihr Gerät bitte sorgfältig und senden Sie es (frachtfrei) an den Clayton Power-Händler.
- Bitte beachten Sie, dass das Gerät Lithium-Akkus enthält und als Gefahrgut gemäß UN3480 Lithium-Ionen-Akkus versendet werden muss.

Urheberrecht

Die in diesem Dokument enthaltenen Informationen bleiben das alleinige Eigentum von Clayton Power. Kein Teil dieses Dokuments darf in irgendeiner Form oder auf irgendeine Weise kopiert oder reproduziert werden, und die darin enthaltenen Informationen dürfen nicht an Dritte weitergegeben werden, ohne vorherige schriftliche Zustimmung von Clayton Power.

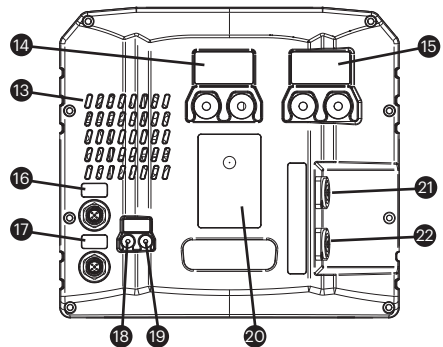
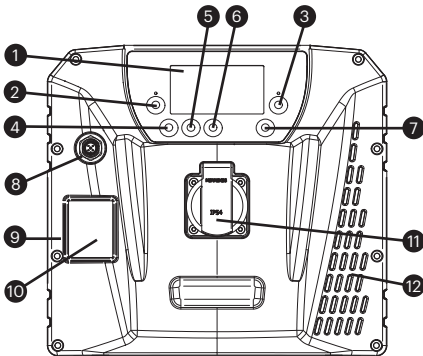
Geräteübersicht

Vorderseite

- 1 Display
- 2 12 V DC Ein/Aus-Schalter
- 3 230 V AC Ein/Aus-Schalter
- 4 Abwärts-Taste
- 5 Aufwärts-Taste
- 6 OK/Menü
- 7 Return
- 8 M12 – Daten, Vorderseite
- 9 Seriennummer
- 10 Fehlerstromschutzschalter
- 11 230V-Ausgang – Schukostecker
- 12 Luftkühlung – Vorderseite

Rückseite

- 13 Luftkühlung – Rückseite
- 14 DC AUS
- 15 DC EIN
- 16 M12 – Fernsteuerung
- 17 M12 Daten
- 18 C1 (D+)
- 19 C2 (Solar +)
- 20 Typenschild
- 21 AC AUS
- 22 AC EIN



Technische Daten

Modellbezeichnung:	LPS II 1500 - 1 kWh	LPS II 2500 - 1 kWh	LPS II 3000 - 2 kWh
Modellnr.	CL2001/CL2101	CL2002/CL2102	CL2003/CL2103
Akkutyp	Li-Ion 12 V - 100 Ah	Li-Ion 12 V - 100 Ah	Li-Ion 12 V - 160 Ah
Akkucheemie	LiFePO4	LiFePO4	LiFePO4
Akkukapazität	100 Ah (1320 Wh)	100 Ah (1320 Wh)	160 Ah (2112 Wh)
Verfügbare Akkukapazität	80 Ah (1050 Wh)	80 Ah (1050 Wh)	136 Ah (1900 Wh)
AC-Eingang, Spannung	207 - 253 V AC	207 - 253 V AC	207 - 253 V AC
AC-Eingang, Frequenz	45 - 65 Hz	45 - 65 Hz	45 - 65 Hz
AC-Eingang, Leistung (Ladestrom)	720 W	720 W	720 W
AC-Ausgang, Spannung +/- 10%	230 V AC reine Sinuswelle	230 V AC reine Sinuswelle	230 V AC reine Sinuswelle
AC-Ausgang, Frequenz	50 Hz	50 Hz	50 Hz
AC-Ausgang, Leistung – Dauerlast (Umgebungstemperatur)	1300 W	2000 W	2300 W
AC-Ausgang, Leistung – 10 Min.	1500 W	2500 W	3000 W
AC-Ausgang, Leistung – Spitzenwert	2600 W	4000 W	5000 W
AC-Ausgang, Leistung – AC in verbunden	2300 W	3000 W	3000 W
AC-Ausgang, Wirkungsgrad (1000 W)	94%	94%	94%
DC-Eingang, Spannung	11,5 - 32 V DC	11,5 - 32 V DC	11,5 - 32 V DC
DC-Eingang, Leistung	45 A	45 A	45 A
DC-Eingang, Leistung mit 1 externen Wandler (Wirkungsgrad)	90 A	90 A	90 A
DC-Ausgang, Spannung	10 - 14,4 V DC	10 - 14,4 V DC	10 - 14,4 V DC
DC-Ausgang, Ladestrom – Dauerlast	90 A	90 A	90 A
DC-Ausgang, Entladestrom – Dauerlast	180 A	180 A	180 A
DC-Ausgang, Entladestrom – 1 Min.	270 A	270 A	350 A
Solarpaneileingang, Ladeleistung (Max.)	400 W	400 W	400 W
Solarpaneileingang, Spannung	15 - 50 V DC	15 - 50 V DC	15 - 50 V DC
Solarpaneileingang, Ladestrom (Max.)	15 A	15 A	15 A
Eingangssignale (5)	C1, C2, M12 x 3	C1, C2, M12 x 3	C1, C2, M12 x 3
Ausgangssignale (4)	C2 und M12 x 3	C2 und M12 x 3	C2 und M12 x 3
Selbstentladung pro Monat	<5%	<5%	<5%
Energieverbrauch – Betriebsmodus, nur DC-Ausgang aktiv	<1 W	<1 W	<1 W
Eigenverbrauch – Betriebsmodus, Wechselrichter und DC-Ausgang hinein mit > 50 W	20 W	30 W	30 W
Anschluss 230 V AC	Neutrik und Schuko	Neutrik und Schuko	Neutrik und Schuko
Anschluss C1/C2	M4	M4	M4
Anschluss DC-Eingang	M8	M8	M8
Anschluss DC-Ausgang	M8	M8	M8
Kühlung	Forcierte Luft (Lüfter)	Forcierte Luft (Lüfter)	Forcierte Luft (Lüfter)
Betriebstemperatur (Ausgangsleistung begrenzt unter 0 °C und darunter)	-20 - 50 °C	-20 - 50 °C	-20 - 50 °C
IP-Klassifizierung	IP21	IP21	IP21
Produktgewicht	22,5 kg	23,5 kg	27,5 kg
Produktmaße (H x B x L)	256 x 277 x 409 mm	256 x 277 x 409 mm	256 x 277 x 409 mm
Starthilfe	40 A/5 Min.	40 A/5 Min.	40 A/5 Min.