

MELFBOX

SYSTEM ZUR ELEKTRISCHEN
EINSPEISUNG IN FAHRZEUGE



LEAB
mobile energy



BENUTZERHANDBUCH
VERSION 1
05.11.2021

Inhaltsverzeichnis

1	Über das Benutzerhandbuch.....	3
2	Allgemeine Sicherheit.....	5
2.1	Bestimmungsgemäßer Gebrauch	6
2.2	Vorhersehbarer Fehlgebrauch	6
3	Über das Produkt.....	7
4	Technische Daten	9
5	Karosserieausschnitt erstellen	10
6	Installation	11
7	Montage.....	12
8	Betrieb	13
8.1	Betriebsstatus	14
9	Reinigung und Wartung	14
10	Zubehör.....	15
11	Entsorgung	15
12	EU-Konformitätserklärung.....	15

1 Über das Benutzerhandbuch

Lesen Sie dieses Benutzerhandbuch aufmerksam und bewahren Sie es auf. Dieses Benutzerhandbuch richtet sich an Elektrofachkräfte.

Jegliche Modifikationen am Produkt oder den dazugehörigen Komponenten sind untersagt und entsprechen nicht dem bestimmungsgemäßen Gebrauch. Verwenden Sie ausschließlich Zubehör von LEAB oder von LEAB zugelassenes Zubehör.

Innerhalb dieses Benutzerhandbuchs werden Sie über Warn- und Sicherheitshinweise auf mögliche Gefahren im Umgang mit dem Gerät hingewiesen. Die Farben und Signalwörter weisen auf die Schwere der Gefahr hin:



Achtung

Möglichkeit eines Sachschadens

Das Signalwort *Achtung* zeigt an, dass die Möglichkeit eines Sachschadens besteht. Um einen Sachschaden zu vermeiden, befolgen Sie die Anweisung.



⚠ VORSICHT

Gefährdung, die zu leichten Verletzungen führen kann

Ein Sicherheitshinweis mit dem Signalwort *VORSICHT* bezeichnet eine Gefährdung, die, wenn sie nicht vermieden wird, eine geringfügige oder mäßige Verletzung zur Folge haben kann. Lesen Sie den Sicherheitshinweis aufmerksam durch und befolgen Sie die Anweisung zur Vermeidung.

**⚠️ WARNUNG**

Gefährdung, die zu schweren Verletzungen oder Tod führen kann

Ein Sicherheitshinweis mit dem Signalwort *WARNUNG* bezeichnet eine Gefährdung, die, wenn sie nicht vermieden wird, den Tod oder eine schwere Verletzung zur Folge haben kann. Lesen Sie den Sicherheitshinweis aufmerksam durch und befolgen Sie die Anweisung zur Vermeidung.

**⚠️ GEFAHR**

Gefährdung, die zu schweren Verletzungen oder Tod führt

Ein Sicherheitshinweis mit dem Signalwort *Gefahr* bezeichnet eine Gefährdung, die, wenn sie nicht vermieden wird, den Tod oder schwere Verletzungen zur Folge hat. Lesen Sie den Sicherheitshinweis aufmerksam durch und befolgen Sie die Anweisung zur Vermeidung.

An einigen Stellen des Handbuchs finden Sie nützliche Tipps und Tricks. Diese sehen folgendermaßen aus:

**TIPP**

Der Tipp liefert zusätzliche, nützliche Informationen.

Lesen Sie den Tipp aufmerksam durch und beachten Sie gegebenenfalls die Anweisungen.

2 Allgemeine Sicherheit

Dieses Handbuch unterstützt einen sicheren Umgang mit dem System. Verwenden Sie das System nur nach dem bestimmungsgemäßen Gebrauch. Beachten Sie die aufgeführten Sicherheitshinweise.



⚠️ WARNUNG

Gefahr durch Kurzschluss

Offene und beschädigte Leitungen können Kurzschlüsse verursachen, die zu schweren Verletzungen führen können.

1. Stellen Sie vor Betrieb sicher, dass es keine offenen und beschädigten Leitungen gibt.
 2. Ersetzen Sie defekte Teile oder beschädigte Leitungen umgehend.
-



Achtung

Gerätedefekt durch Verpolung

Fehler beim Anschließen der Leitungen können Gerätedefekt verursachen.

1. Stellen Sie vor Betrieb sicher, dass alle Leitungen korrekt angeschlossen sind.
-



Achtung

Gerätedefekt und Gefahr von Kabelbrand

Eine Nutzung des Geräts bei zu hoher Spannung kann zu Kabelbrand und Gerätedefekt führen.

1. Nutzen Sie das Gerät nur innerhalb der angegebenen Spannungsgrenzen.
-

2.1 Bestimmungsgemäßer Gebrauch

Die MelfBox ist ein System zur elektrischen Einspeisung in Fahrzeuge.

Das System ist für einen Betrieb mit einer Nennspannung von 230 V (+/- 10%) vorgesehen. Durch die Schutzart IP55 ist es gegen das Eindringen von Staub in schädigender Menge und Strahlwasser geschützt.

2.2 Vorhersehbarer Fehlgebrauch

Nutzen Sie das System nur innerhalb der angegebenen Spannungsgrenzen von 230 V (+/- 10%).

Richten Sie bei der Reinigung des Fahrzeugs einen Hochdruckreiniger o. Ä. nicht direkt auf das System.

3 Über das Produkt

Die MelfBox ist ein System zur elektrischen Einspeisung in Fahrzeuge. Sie hat einen potenzialfreien Schaltkontakt (Schließer) zum Aufbau einer Startverhinderung. Eine Elektronik verhindert den Kontaktabbrand. Die Statusanzeige informiert über den aktuellen Systemzustand.

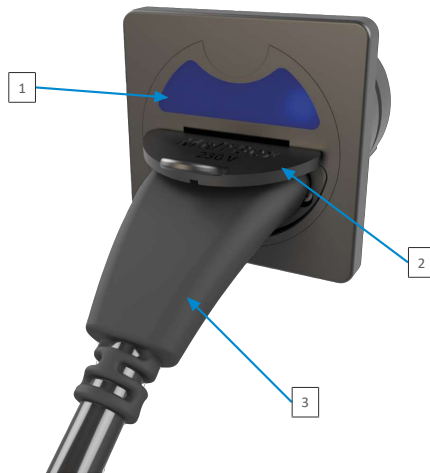
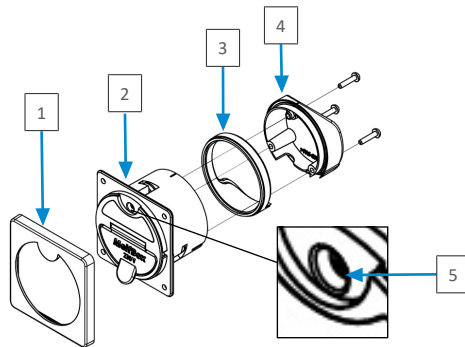


Abb. 1: MelfBox Einspeisung

1 Statusanzeige

2 Klappe

3 Kupplung



1 Abdeckung

2 Gehäuse mit Karosseriedichtung

3 Gehäusedichtung

4 Verschlussdeckel

5 Halterungsschraube

4 Technische Daten

Art.-Nr. 1105002002	
Modell	MelfBox
Nennspannung (AC)	230 V (+/- 10%)
max. Strom (AC)	16 A
Frequenz	50 Hz
Schutzart	IP55
Schutzklasse	I
Statusanzeige	LED
Schaltkontakt	1 A
Material	Polyamid, glasfaserverstärkt (PA6 GF30)
Leitungsquerschnitt	2,5 mm ²
Kontakte	L1/N/PE
Einbautiefe	56 mm
Einbaudurchmesser	55 mm
Gewicht	0,12 kg
Abmessungen (L x B x H)	62 mm x 67 mm x 67 mm

Lieferumfang

Anzahl	Bezeichnung
1x	Abdeckung
1x	Gehäuse
1x	Gehäusedichtung
1x	Karosseriedichtung
3x	Schraube 3,5 x 14
1x	Verschlussdeckel

5 Karosserieausschnitt erstellen

**TIPP**

Um eine einwandfreie Funktion zu gewährleisten, beachten Sie die folgenden Hinweise zum Montageort:

1. Wählen Sie eine senkrechte Fläche.
2. Wählen Sie eine möglichst staubarmen und strahlwassergeschützten Montageort.
3. Stellen Sie sicher, dass ausreichend Platz am Montageort vorhanden ist.

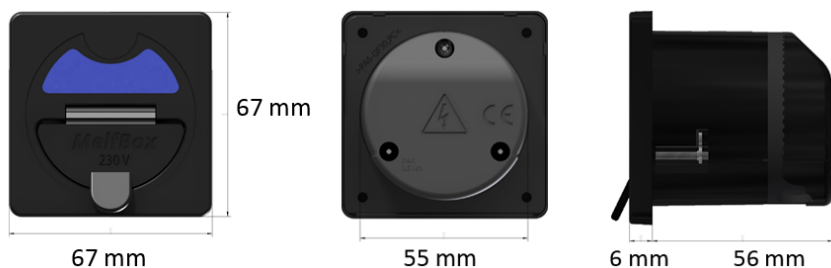


Abb. 2: MelfBox Abmessungen

Um den Karosserieausschnitt zu erstellen, führen Sie folgende Schritte aus:

1. Sägen Sie ein Loch (\varnothing 55 mm) in die Fahrzeugkarosserie.
2. Um Korrosion zu vermeiden, versiegeln Sie die Schnittflächen.

⇒ Der Karosserieausschnitt ist erstellt.

6 Installation

Vorbereitung

Vor dem Anschließen des Geräts, führen Sie folgende Schritte aus:

⚠ VORSICHT! Installieren Sie eine passende Sicherung im Fahrzeug (bis 16 A).

1. Verlegen Sie eine Anschlussleitung (H07RN-F, 3 x 2,5) im Fahrzeug.
2. Verbinden Sie die Anschlussleitung mit der Fahrzeuginstallation.
3. Optional: Verlegen Sie eine Leitung (H05RN-F, 2 x 0,5) für die Startverhinderung im Fahrzeug und verbinden Sie diese mit der spezifischen Fahrzeuginstallation (Steuermodul o. Ä.).

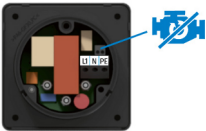
⇒ Der Anschluss des Geräts ist vorbereitet.

Einspeisung anschließen



Um das Gerät anzuschließen, führen Sie folgende Schritte aus:

4. Durchstechen Sie die Gehäusedichtung an der vorgesehenen Stelle mit einem spitzen Werkzeug.
5. Führen Sie die Anschlussleitung (H07RN-F, 3 x 2,5) durch das Loch.
6. Verbinden Sie die Adern der Anschlussleitung mit den entsprechenden Schraubklemmen.



⇒ Das Gerät ist angeschlossen.

Optional: Startverhinderung anschließen



TIPP

Die MelfBox hat einen potenzialfreien Schaltkontakt (Schließer) zum Aufbau einer Startverhinderung.

Der Aufbau der Startverhinderung ist fahrzeugabhängig. Informieren Sie sich bei Ihrem Fahrzeughersteller.

Um die Startverhinderung anzuschließen, führen Sie folgende Schritte aus:

⚠ VORSICHT! Installieren Sie eine passende Sicherung im Fahrzeug (bis 1 A).



7. Führen Sie die Leitung für die Startverhinderung (H05RN-F, 2 x 0,5) durch das zweite Loch der Gehäusedichtung.

8. Stecken Sie die Adern der Leitung für die Startverhinderung in die Push-in-Klemmen (max. Strom: 1 A).

⇒ Die Startverhinderung ist angeschlossen.

7 Montage

Um das Gerät zu montieren, führen Sie folgende Schritte aus:

- ✓ Die Leitungen im Gehäuse der MelfBox sind korrekt angeschlossen.
 - ✓ Die Karosseriedichtung sitzt fest auf dem Gehäuse.
1. Setzen Sie die Gehäusedichtung in den Verschlussdeckel.
 2. Befestigen Sie den Verschlussdeckel mit den 3 Schrauben (3,5 x 14) an der Einspeisung.
 3. Prüfen Sie den festen Sitz der Gehäusedichtung.
 4. Schieben Sie die Einspeisung in den Karosserieausschnitt.



5. Ziehen Sie die 3 Schrauben auf der Vorderseite an bis die Einspeisung fest im Karosserieausschnitt sitzt (max. Drehmoment: 1 Nm).

6. Befestigen Sie die Abdeckung.

⇒ Das Gerät ist montiert und einsatzbereit.

8 Betrieb



Achtung

Defekt durch inaktive Startverhinderung

Beachten Sie, dass die Startverhinderung nur bei aktiver MelfBox (leuchtende Statusanzeige) funktioniert.



TIPP

Elektronik zur Verhinderung von Kontaktabbrand benötigt Spannung

Der Kontakt N ist elektronisch geschaltet und nur bei Anliegen einer 230-V-Spannung durchgängig.

Um das Gerät in Betrieb zu nehmen, führen Sie folgende Schritte aus:

1. Stecken Sie den Schuko-Stecker der Anschlussleitung in ein 230-V-Netz.
 2. Öffnen Sie die Klappe der Einspeisung.
 3. Stecken Sie die Kupplung in die Einspeisung.
- ⇒ Die eingespeiste Spannung wird am Lastausgang der Einspeisung bereitgestellt. Angeschlossene Verbraucher werden versorgt. Die Statusanzeige zeigt den Betriebszustand des Geräts.

8.1 Betriebsstatus

LED	Betriebsstatus
Blau, pulsierend	Die MelfBox ist aktiv. An der Einspeisung wird eine Leistung von min. 50 W abgenommen (je höher die Leistung, desto schneller der Puls).
Gelb, Dauerlicht	Die MelfBox ist aktiv. Es wird keine Leistung abgenommen. <ul style="list-style-type: none"> – Überprüfen Sie den Anschluss der Verbraucher. – Überprüfen Sie die Sicherung am Ausgang der Melf-Box. <p>HINWEIS! Dieser Betriebsstatus tritt nur direkt nach dem Einstecken der MelfBox-Kupplung ein. Die MelfBox schaltet nicht von „blau“ auf „gelb“ zurück.</p>

9 Reinigung und Wartung



WARNUNG

Gefahr durch elektrischen Schlag

Reinigungs- und Wartungsarbeiten an einem unter Spannung stehenden Gerät können zu schweren Verletzungen durch elektrischen Schlag führen.

1. Stellen Sie vor allen Arbeiten sicher, dass das Gerät spannungsfrei ist.



Achtung

Gerätedefekt durch starkes Strahlwasser

Reinigungsarbeiten mit starkem Strahlwasser können Gerätedefekt verursachen.

1. Richten Sie Hochdruckreiniger o. Ä. nicht direkt auf das Gerät.

Regelmäßige Tätigkeiten

- Prüfen Sie das Gerät vor jedem Gebrauch auf äußerliche Beschädigungen.
- Reinigen Sie die Einspeisung einmal im Monat mit Druckluft.
- Schützen Sie Kupplung und Kombikabel vor Überfahren, sowie vor Nässe und anderen Flüssigkeiten.
- Prüfen Sie regelmäßig den festen Sitz der Einspeisung in der Fahrzeugkarosserie.

10 Zubehör

Sie können Zubehör entweder über Ihren Fachhändler oder direkt bei LEAB bestellen. Besuchen Sie einfach unseren Webshop unter www.leab.eu oder rufen Sie uns an: +49(0) 4621 9 78 60-110.

Artikelnummer	Beschreibung
1105001001	Anschlussleitung 2,5 m
1105001002	Anschlussleitung 5 m
1105001003	Anschlussleitung 10 m

11 Entsorgung



Entsorgen Sie das Gerät in Einklang mit dem Gesetz über das Inverkehrbringen, die Rücknahme und die umweltverträgliche Entsorgung von Elektro- und Elektronikgeräten (ElektroG).

Das System darf nicht über den Hausmüll entsorgt werden. Führen Sie es einer Recyclingstelle zu oder schicken Sie es an Ihre Verkaufsstelle.

12 EU-Konformitätserklärung



Die MelfBox stimmt mit den Anforderungen der folgenden Richtlinien überein:

- 2014/30/EU: EMV
- 2014/35/EU: NRL
- 2011/65/EU: RoHS

Wir machen Strom mobil.

LEAB Automotive GmbH

Thorshammer 6

24866 Busdorf

Tel: +49 (0) 4621 9 78 60-0

Fax: +49 (0) 4621 9 78 60-260

info@leab.eu

Ohne die ausdrückliche schriftliche Genehmigung durch LEAB ist es nicht erlaubt, die Inhalte dieses Dokuments zu kopieren, zu vervielfältigen, zu übersetzen oder in anderweitiger Form an Dritte weiterzureichen.